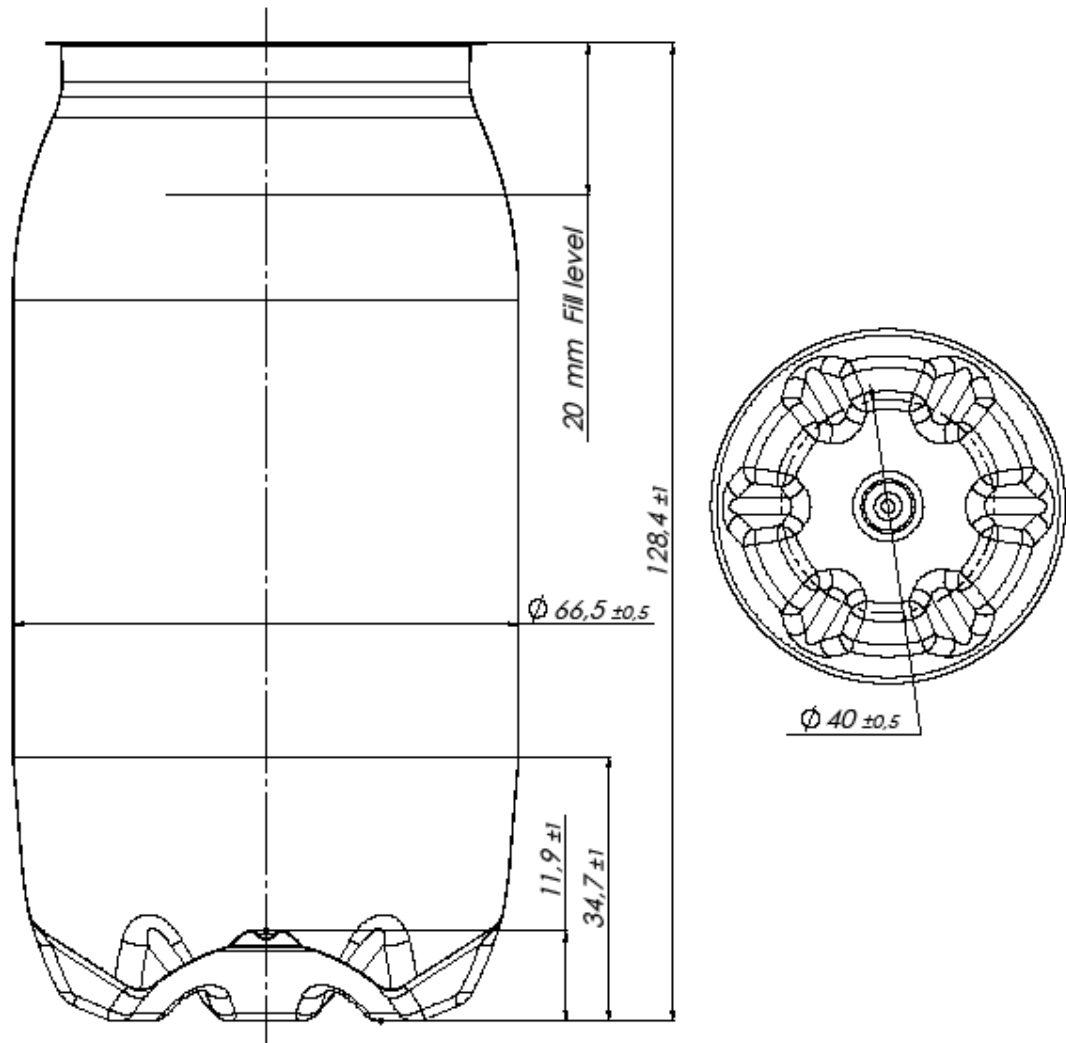


Karta techniczna / Technical data sheet Puszka PET / CAN PET 330



Produkt / Product	Puszka / Can 330
Numer / Number	12649,5
Pojemność / Volume	330 (ml)
Typ zamknięcia / Closure type	202
Typ dna / Bottom type	Koronowe dno/ Crown bottom
Wymiary palety / Pallet dimensions	1240 x 1120 x 134 (mm)
Ilość puszek w warstwie / Pieces per layer	342
Ilość warstw puszek na palecie / Number of layer	17
Ilość puszek na palecie / Pieces on pallet	5814
Wysokość palety / Pallet height	2330 (mm)